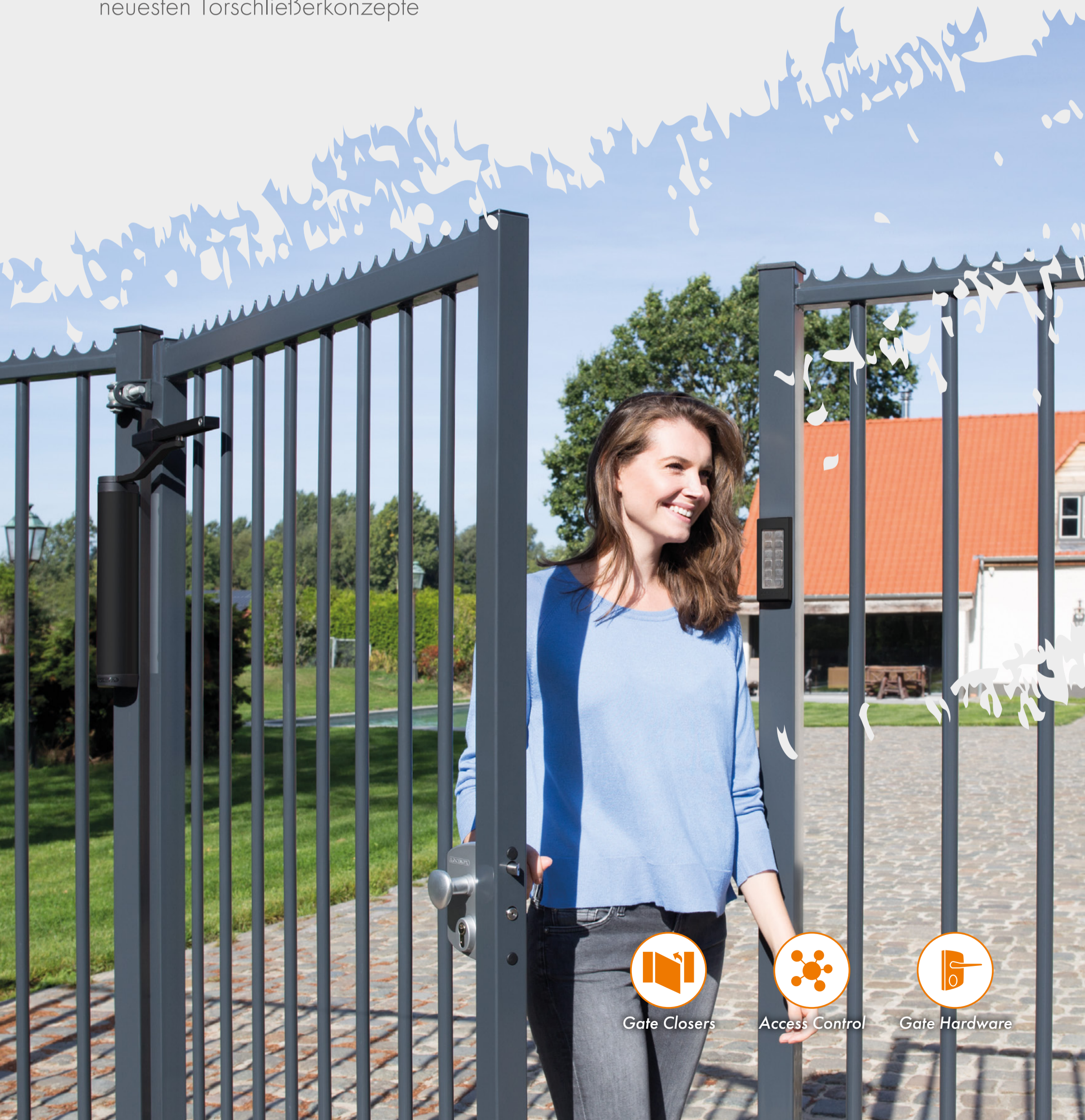


**LOCINOX**

Let's make it better together

# INNOVATIONSZEITUNG

Entdecken Sie hier unsere  
neuesten Torschließerkonzepte



Gate Closers



Access Control



Gate Hardware

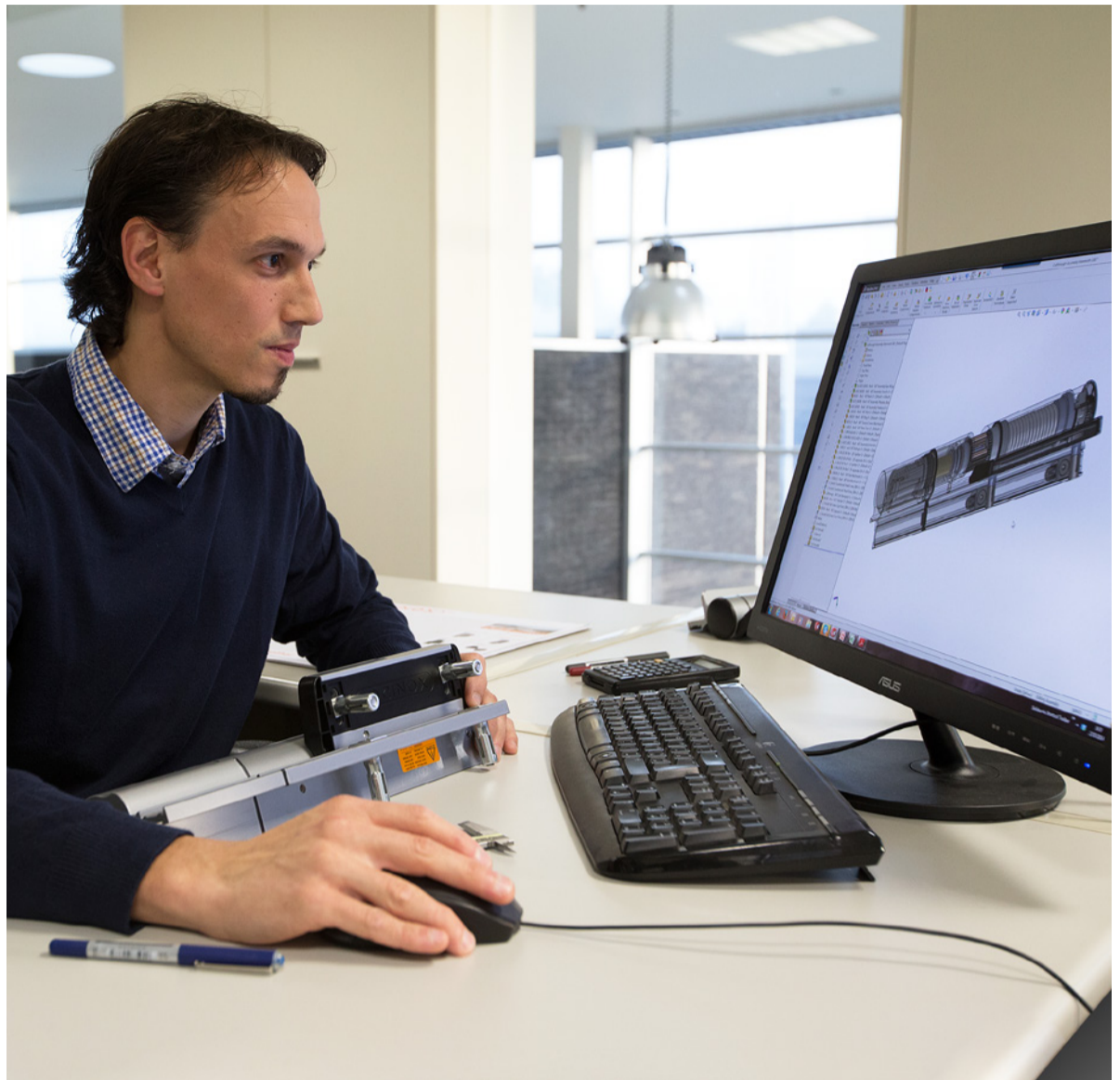


## INNOVATION, DER MOTOR FÜR IHR WACHSTUM

**“Geben Sie sich nie mit weniger zufrieden, machen wir es gemeinsam besser!”** Das ist die Locinox-Philosophie. Innovation ist Teil der DNA unserer Ingenieure. Unser innovatives Versprechen? Keine Zugeständnisse an die Qualität und 100% Mehrwert für Sie als Kunde. Mehrwert, der sich in einem schnellen und korrekten Service, hochwertigen Produkten, einfacher Installation, Modularität, Haltbarkeit und Komfort niederschlägt. Bei Locinox ist der Kunde nicht nur König sondern ein Kaiser.“

Mit unseren neuesten Torschließern, dem **INTERIO** und **PANTHER**, geht Locinox weiterhin den Weg qualitativer und innovativer Lösungen. Sicherheit und Komfort sind derzeit wichtige Themen. Alle Tore sollten sich selbst schließen. Locinox bevorzugt die Verwendung der besten Hydrauliktechnologie für einen perfekten Betrieb: bei jedem Wetter, in allen Teilen der Welt. Unsere Dauertests bestätigen auch nach 500.000 Bewegungen einen einwandfreien Betrieb.

Unsere ständig wachsende Produktpalette von Zugangskontroll-Lösungen ist hochinnovativ und voller hochwertiger Komponenten für einen dauerhaften und einwandfreien Betrieb: für viele Jahre - bei jedem Wetter. Das ist das Versprechen von Locinox.“



## KUNDENEMPFEHLUNGEN

### ZAUN- UND TORANLAGEN ANDRIEU,

ein Tormontagebetrieb aus Dortmund, der schon seit 25 Jahren mit Locinox zusammenarbeitet. Wir sprachen mit dem Geschäftsführer Matthias Andrieu, um uns von der Zusammenarbeit mit Locinox zu berichten

#### **Entwickelt für die Außenverwendung**

Locinox steht für Qualität. Alle unsere Produkte kommen ausgezeichnet mit schwierigen Wetterbedingungen, vom tiefsten Winter bis in den Hochsommer, zurecht. Außerdem werden alle Innovationen ausführlich getestet, u.a. auf 500.000 Bewegungen.

Auch Matthias Andrieu schätzt die Qualität, besonders von unseren Torschließern. „Die Nachhaltigkeit und die Tatsache, dass die Torschließern für die Außenanwendung entwickelt wurden, sind für uns die wichtigsten Vorteile. Normalerweise kann man da nur teure Lösungen bekommen. Doch im Fall der Locinox-

Torschließern ist dies nicht so. Im Gegenteil. Sie sind sehr einfach zu montieren und die Leistungsfähigkeit ist vor allem im Winter sehr überzeugend. Dank Locinox stoßen wir – verglichen mit anderen Fabrikanten – auf keinerlei Probleme.“

**Dank Locinox stoßen wir – verglichen mit anderen Fabrikanten – auf keinerlei Probleme.**

#### **Perfect service**

Bei Locinox ist jeder Kunde Kaiser. Wir möchten darum auch 100% Kundenzufriedenheit erreichen. „Wir arbeiten jetzt schon mehr als 25 Jahre mit Locinox zusammen. Wir sind mit der Zusammenarbeit sehr zufrieden. Wenn wir bestellen, werden die Produkte schnell und fehlerfrei geliefert. Wir müssen nichts kontrollieren, weil wir wissen, dass alles korrekt ist. Der Service könnte nicht besser sein!“ erklärt Andrieu.

#### **Schnelle Montage**

„Auch sehr wichtig ist für uns die schnelle und einfache Montage“, so Andrieu. „Wir ändern einfach und problemlos die Drehrichtung der Schlösser auf der Baustelle. Man muss lediglich die Löcher bohren, was zu einer schnellen Montage absolut beiträgt. Links oder rechts, es ist egal. Man passt das Schloss sofort an.“ Der modulare Charakter und die einfache Montage sind die Stärken des Locinox-Konzepts. Beide garantieren Flexibilität und Komfort. Auf diese Weise bieten wir unseren Kunden einen hohen Mehrwert, wovon letztlich auch der Endkunde profitiert.

Möchten Sie wissen, welche Auswirkung der 1000 Stunden-Salzsprühetest hat? Schauen Sie sich das Video an [www.locinox.com/de-de/videozone/](http://www.locinox.com/de-de/videozone/)





## INTERIO

Unsichtbarer, hydraulischer Einbau-Torschließer



## PANTHER

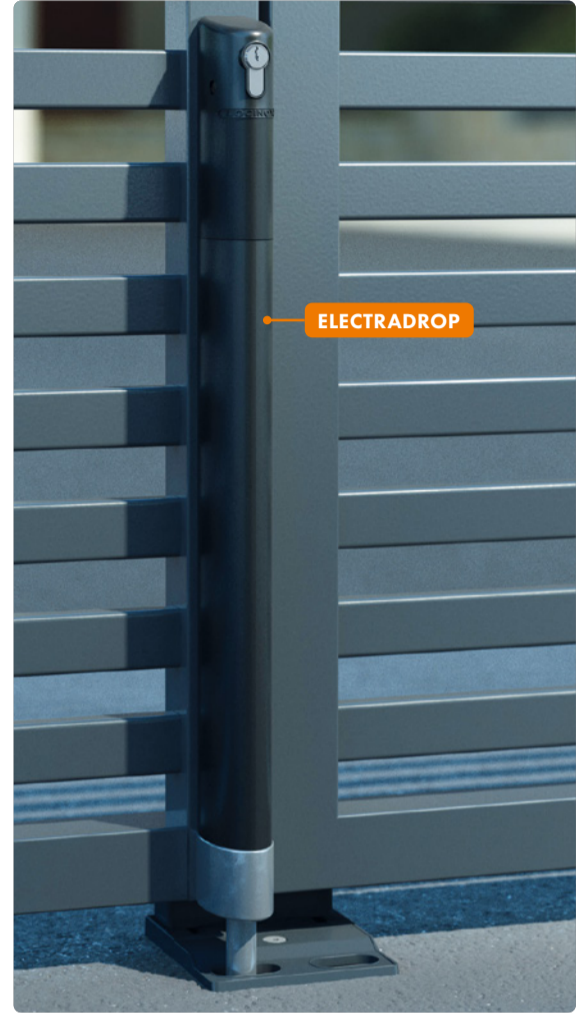
Hydraulischer Allround-Torschließer für die Befestigung an Mauer und Pfosten



DEMNÄCHST  
—  
SOMMER  
2020

## SABO

Aufschraubbarer Bodenanschlag



ELECTRADROP

## MODULEC-SF

Elektrischer Öffner für Aufbaumontage für Fortylock, Fiftylock und Sixtylock



DEMNÄCHST  
—  
FRÜHLING  
2020

## INTRALEC

Elektrischer Öffner für Einbaumontage für Fortylock, Fiftylock und Sixtylock Einsteckschlösser



DEMNÄCHST  
—  
SOMMER  
2020

## EXCENTRO

180°-Torbandset für Steigungen bis 35%



## 3006FIX

Aluminium eloxierte Drückergarnitur mit festen und/oder drehbaren Griff







## UNSICHTBAR. INNOVATIV. INTERIO.

Ein elegantes Eingangstor ist der erste Kontaktpunkt für Menschen mit Ihrem Haus, oder? Stellen Sie sicher, dass Ihr Tor ästhetisch und funktionell auffällt.

Der eingebaute und unsichtbare **INTERIO**-Torschließer ist die perfekte Lösung für Fußgängertore, bei denen der Einbau eines unauffälligen und vandalismussicheren Torschließers erforderlich ist.

Für die Zugangskontrolle hat Locinox den **MODULEC-SF** entwickelt: eine völlig neue elektrische Schließvorrichtung, die mit dem Einsteckschloss kombiniert werden kann. Dieser E-Öffner in Aufbaumontage ist dank des **QUICK-FIX** einfach zu installieren. Es ist kein Ausschnitt im Profil erforderlich.



### FIFTYLOCK

Schloss mit 30 mm Dornmaß für Torrahmen von 50 mm und mehr

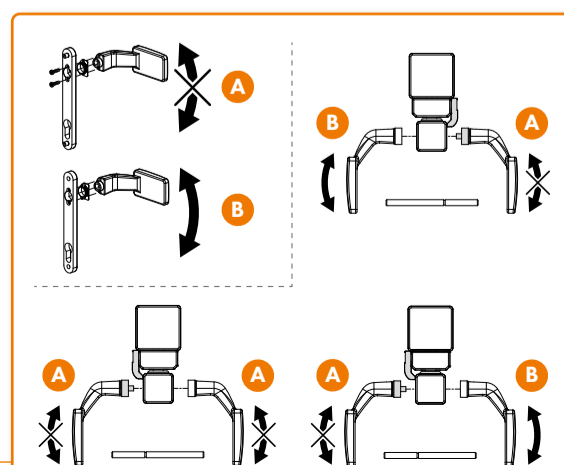
Einsteckschloss mit 100% Edelstahlmechanismus. Der einstellbare Tagesriegel in Kombination mit der Hakenverriegelung aus Edelstahl sorgt für den richtigen Halt und ein solide geschlossenes Tor, bei dem die Torflügel nicht auseinandergezogen oder aufgedrückt werden können. Das Schloss kann an Metall-, Aluminium- und PVC-Toren angebracht werden. Dank des patentierten „CLICK-IT“-Systems ist das Schloss in Sekundenschnelle montiert.



### 3006FIX

Aluminium eloxierte Drückergarnitur mit festen und/oder drehbaren Griff

Griffpaar und Langschild aus eloxiertem Aluminium ermöglichen folgende Kombinationen: beidseitig drehbar, einseitig fest oder beidseitig fest. Das Griffpaar ist mit den Einsteckschlössern **FORTYLOCK**, **FIFTYLOCK** und **SIXTYLOCK** kompatibel.



DEMNÄCHST  
—  
SOMMER  
2020

### MODULEC-SF

Elektrischer Öffner für Aufbaumontage für Fortylock, Fiftylock und Sixtylock

Einfach zu installierender Elektrischer Öffner für Aufbaumontage mit einer verkürzten Anschlagplatte für Einsteckschlösser. Dank des patentierten **QUICK-FIX**-Befestigungssystems ist eine schnelle Installation garantiert: Kein Bohren oder Lasern des Torprofils mehr. Das schwarz eloxierte Gehäuse sorgt für einen korrosions- und kratzerfreien Einsatz über viele Jahre. Kann sowohl an 12V - 24V als auch an AC / DC angeschlossen werden.



**NEU**

## INTERIO

Unsichtbarer, hydraulischer Einbau-Torschließer



Der unsichtbare Interio-Torschließer mit passendem Torbandsatz ist vollständig in den Torrahmen eingebaut.

Diese hochästhetische Lösung öffnet und schließt das Tor bequem. Die integrierte Vorspannung sorgt für eine effiziente und einwandfreie Installation, bei der Geschwindigkeit und Endschlag exakt an die jeweiligen Anforderungen angepasst werden können.

### Spezifikationen:

- Automatisches Schließen von 125° (je nach Situation) mit einstellbarer Schließgeschwindigkeit und Endschlag
- Schließgeschwindigkeit unempfindlich gegen Temperaturänderungen
- Vandalismusbeständig
- Für links- und rechtsdrehende Tore
- Einfache, sichere und schnelle Montage mit Quick-Fix
- Optionale Sets für Boden- und Wandmontage erhältlich
- Empfohlen zur Kombination mit Gatestop

### OPTIONAL MAUERSET



### OPTIONAL BODENSET



## STELLEN SIE IHR AUTO SICHER ZUHAUSE AB

## ZUGANGSKONTROLLE FÜR EINE HOCHQUALITATIVE PERIMETERSICHERHEIT

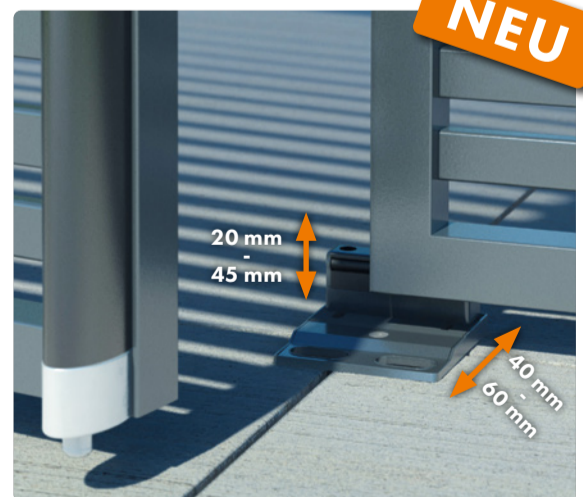
Ein sicherer Geländeschutz ist eine große Herausforderung, überall dort wo die Sicherheitsanforderungen sehr streng sind. Statten Sie Hochsicherheitszäune mit unserer Tor-Hardware aus. Sie werden tief und fest schlafen.

Bei dieser Lösung werden die Magnetschlösser mit dem neuen Einbautorschließer, dem **INTERIO**, kombiniert. Der vandalismussichere Interio-Torschließer ist unsichtbar für mögliche Eindringlinge.

Die Magnetschlösser von Locinox sind mit einer hohen Qualität ausgestattet. Die 2-Schicht-Beschichtung widersteht 500 Stunden Salzsprühtest. Dies führt zu einer jahrzehntelangen rostfreien Nutzung und funktioniert einwandfrei zu jeder Jahreszeit, sowohl in der Arktis als auch im Wüstenklima. Qualität ist kein leeres Versprechen bei Locinox.



**NEU**



## SABO

Aufschraubbarer Bodenanschlag

Starker Bodenanschlag für Doppelflügeltore. Bodenriegel mit einem maximalen Durchmesser von Ø20 mm sind die perfekte Passform.



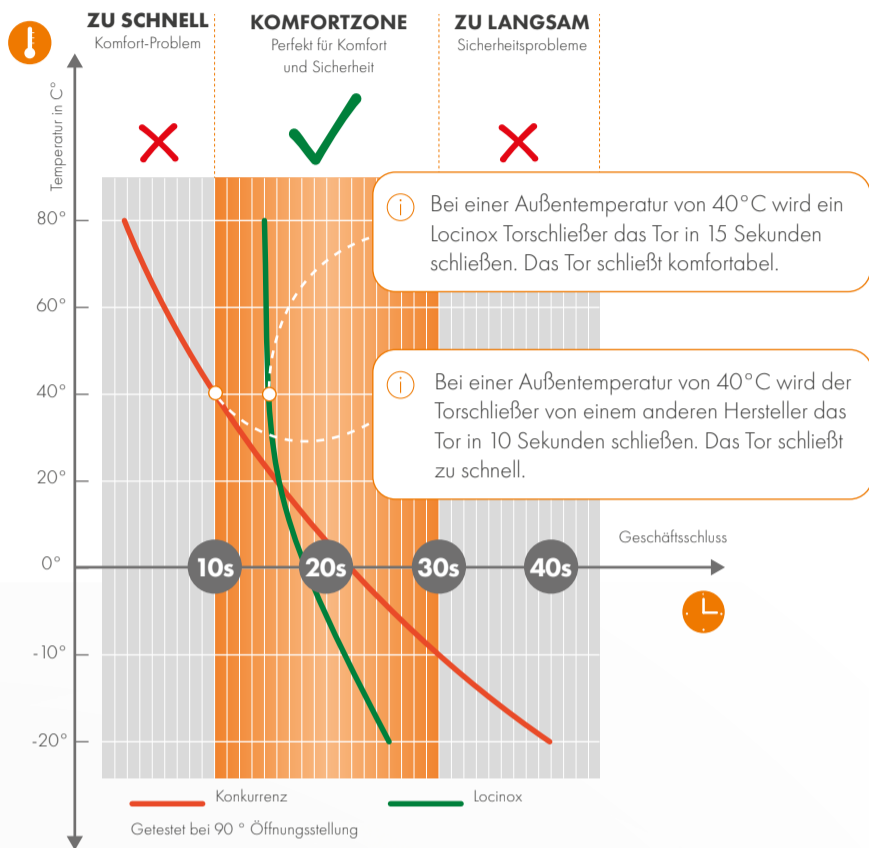
## MAG

Aufbau-Magnetschloss mit integrierten Griffen



Elektromagnetisches Aufschrubschloss für Zugangskontrolle. Erhältlich in 2 Ausführungen: **MAG2500** mit 250 kg und **MAG5000** mit 500 kg Zugkraft. Das pulverbeschichtete Aluminiumgehäuse mit integrierten Designgriffen gibt Ihrem Zugangskontrolltor den Extratouch. Hören Sie auf, wertvolle Zeit mit Schweißkästen zu verlieren. Mit dem Bohren von sieben Löchern ist es getan.

# HYDRAULISCHE TORSCHLIESSER FÜR DEN AUSSENBEREICH



## IMMER EINE KONSTANTE SCHLIEßGESCHWINDIGKEIT

Wenn Ihr Tor zu langsam schließt, können Ihre Kinder und Haustiere entkommen. Wenn Ihr Tor zu schnell schließt, kann es ein Problem für Rollstuhlfahrer geben. Ein laut zuschlagendes Tor ist nicht nur für ihre Nachbarn störend sondern auch schlecht für die Tormechanik.

Das Aktiv-Termal-System, unsere eigene modernste Entwicklung, garantiert eine konstante Schließgeschwindigkeit, egal bei welcher Außentemperatur.

## PRÄZISE SCHLIEßGESCHWINDIGKEIT UND ENDSCHLAG

Einige Kunden bevorzugen eine langsame Torschließung, während andere es etwas schneller mögen. Kein Problem! All unsere Türschließer können einfach in wenigen Sekunden eingestellt werden, genau nach den Wünschen Ihres Kunden.

Der Endschlag erlaubt das Tor am Ende etwas zu beschleunigen. Ihr Kunde kann auf diese Weise sicher sein, dass das Tor ordentlich geschlossen ist. Der Endschlag kann auch eingestellt werden.

## FUNKTIONIERT KOMFORTABEL

Die eigens entwickelte High-Helix Schraube garantiert eine konstante Funktionalität und sichert eine komfortable Öffnung, auch für ältere oder behinderte Menschen.

## STAUB- & WASSERDICHT

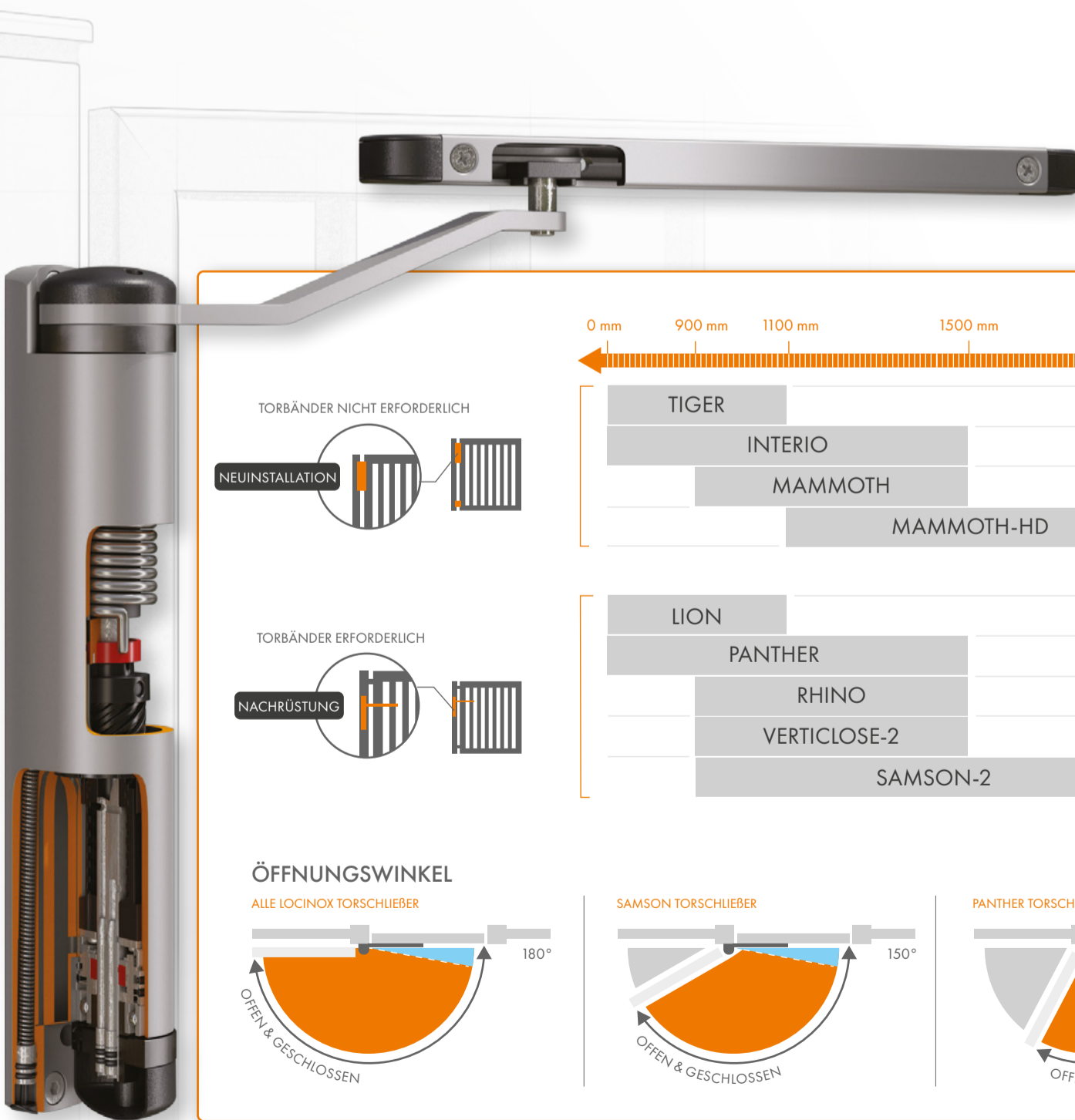
Unsere Torschließer sind mit Rotationsdichtungen ausgestattet. Diese schützen die Torschließer vor Schmutz oder Staubpartikeln, die in den Mechanismus eindringen. Das garantiert Ihren Kunden eine sorgenfreie Funktion für viele Jahre.

## SCHLIESST IMMER

Die kraftvolle Torsions-Feder garantiert die nötige Kraft. Auf diese Weise schließt Ihr Tor immer, unabhängig von starkem Wind, der Breite des Torflügels oder der Außentemperatur. Sie können beruhigt sein.

## 100% GESCHÜTZT

Das Gehäuse aus eloxiertem Aluminium garantiert den Schutz gegen jede Wetterbedingung. Das Gehäuse ist wind-, staub- und wasserdicht. Außerdem ist der Torschließer frostfrei, was eine perfekte Funktion erlaubt.



Modell	Empfohlene Torbreite	Gewicht
TIGER	0 mm - 900 mm	75 kg
INTERIO	0 mm - 1100 mm	150 kg
MAMMOTH	0 mm - 1500 mm	200 kg
MAMMOTH-HD	0 mm - 2000 mm	200 kg
LION	0 mm - 900 mm	75 kg
PANTHER	0 mm - 1100 mm	150 kg
RHINO	0 mm - 1500 mm	150 kg
VERTICLOSE-2	0 mm - 1500 mm	150 kg
SAMSON-2	0 mm - 2000 mm	150 kg

Modell	Öffnungswinkel
ALLE LOCINOX TORSCHLIEßER	180°
SAMSON TORSCHLIEßER	150°
PANTHER TORSCHLIEßER	130°

█ Selbstschließend  
█ Endschlag

LION 90°



## VERBESSERN SIE ZU HAUSE IHREN PERIMETERSCHUTZ

Sie möchten sich zu Hause rundum sicher fühlen und möchten, dass Ihre Perimetersicherheit so zuverlässig wie möglich ist, oder? Unsere Zutrittskontrolllösungen sorgen für Ihren Komfort und Ihre Sicherheit.

Mit der Einführung des **PANTHER**-Torschließers bietet Locinox eine einfach zu installierende und vielseitige Lösung für jede Situation. In der Tat ist die einfache Installation eines der Hauptmerkmale, die unsere Kunden so lieben.

Nehmen wir als Beispiel die **SLIMSTONE**-Tastatur und den **MODULEC-SH**: Einfach den Quick-Fix auf das Torprofil schrauben, anschließen und Ihre private Zugangskontrolllösung ist einsatzbereit!



DEMNÄCHST  
—  
SOMMER  
2020



### PANTHER

Hydraulischer Allround-Torschließer für die Befestigung an Mauer und Pfosten

Vielseitiger, einfach zu installierender und kompakter Torschließer, der speziell für Wand- und Pfostensituationen entwickelt wurde. Der **PANTHER** kann oben oder zwischen zwei Säulen installiert werden und kann genau auf Ihre Wünsche eingestellt werden. Die garantierte Schließkraft über einen Öffnungswinkel von 130° sorgt für einen sorgenfreien Einsatz, unabhängig von den Wetterbedingungen. Das ästhetische und kratzfeste eloxierte Gehäuse sorgt für eine sehr lange Lebensdauer.



### SLIMSTONE

Robuste, frostfreie und witterungsbeständige Tastatur mit einem oder zwei integrierten Relais



### MODULEC-SH

Elektrischer Öffner für Aufbaumontage für Fortylock, Fiftylock und Sixtylock

## LASS DICH INSPIRIEREN!

#### LOCINOX.COM

Besuchen Sie unsere Website, um alle Informationen zu finden, die Sie suchen. Alles wird von A bis Z mit Produktspezifikationen, technischen Zeichnungen, Referenzbildern, Installationsanleitungen und vielem mehr erklärt.

#### MONATLICHER NEWSLETTER

Abonnieren Sie auf unserer Website unseren monatlichen Newsletter für die neuesten Nachrichten, Produkteinführungen, Marktinformationen, Webinar-Schulungen und vieles mehr ...

#### SOZIALE MEDIEN

Werden Sie auf LinkedIn mit Locinox verbunden und bleiben Sie über Innovationen in der Tor- und Zaunbranche auf dem Laufenden.





## ERLAUBT EINE GEDÄMPFTE SCHLIESSUNG FÜR TORE AN STEIGUNGEN

*In hügeligen Gegenden führen Zufahrten und Gehwege von der Straßenseite bis zum Haus. Aber wie kann sich ein Tor bei einer Steigung öffnen?*

Entdecken Sie das einzigartige **EXCENTRO**. Dieses 180° Torband ermöglicht es jedem Tor, sich nach oben zu öffnen, was eine einfache und reibungslose Bedienung gewährleistet. **EXCENTRO** ist mit dem standardisierten Tor für **GBMU4D**-Scharniere perfekt modular aufgebaut.

Die Neigung kann an jede Steigung angepasst werden (von 2% bis zu 35%). Sie wollen nicht, dass das Tor laut zuschlägt? Dafür ist der leistungsstarke **RHINO** erforderlich, der das Tor kontrolliert und komfortabel unabhängig vom Öffnungswinkel schließt.



### RHINO

*Ästhetischer 180° Torschließer mit direkter Verbindung zum Torband*

Verwandeln Sie Ihr 180°-Torband dank unseres hydraulischen **RHINO**-Torschließers in eine selbstschließende Lösung. Die direkte Verbindung zu dem Locinox-Torband garantiert die diskrete Optik und effiziente Übertragung der Energie, die erforderlich ist, um das Tor perfekt zu schließen. Das eloxierte Aluminiumgehäuse sorgt für einen dauerhaften und reibungslosen Betrieb bei jedem Wetter. Die **RHINODRILL** Schablone garantiert eine extrem effiziente Installation.

**NEU:**  
MIT  
ELOXIERTER  
HÜLLE



### ALUMINIUM ABDECKUNG

**NEU**

Passen Sie die Farbe der **RHINO**- und **VERTICLOSE-2**-Torschließers an das Tor oder Ihre Firmenfarben an. Die unbeschichtete Aluminiumabdeckung ermöglicht eine Pulverbeschichtung in jeder Farbe. Die Aluminiumabdeckung ersetzt die eloxierte Schale, die mit dem Rhino oder Verticlose-2 geliefert wird. Ästhetisches Finish garantiert, nach der Montage sind keine Befestigungsschrauben sichtbar.



**AUCH  
FÜR  
LION  
ERHÄLTICH**

**INSTALLIERE RHINO  
ZWEIMAL SO SCHNELL  
MIT RHINODRILL**



**SCHAU  
DEN FILM**



### QUICK-FIX

**NEU**

*Edelstahl-Befestigungsschraube mit hoher Zugfestigkeit*

Die neue Generation des Quick-Fix kann dank seines innovativen Designs mehrfach wiederverwendet werden. Einmal montiert, bleibt der Expander im Profil positioniert, auch wenn der **QUICK-FIX** abgeschraubt wird. Auf diese Weise garantiert der Quick-Fix eine einfache, schnelle und äußerst robuste Montage, die einer Zugkraft von nicht weniger als 1.000 kg standhält. Die meisten Locinox-Produkte sind mit dem Quick-Fix ausgestattet.



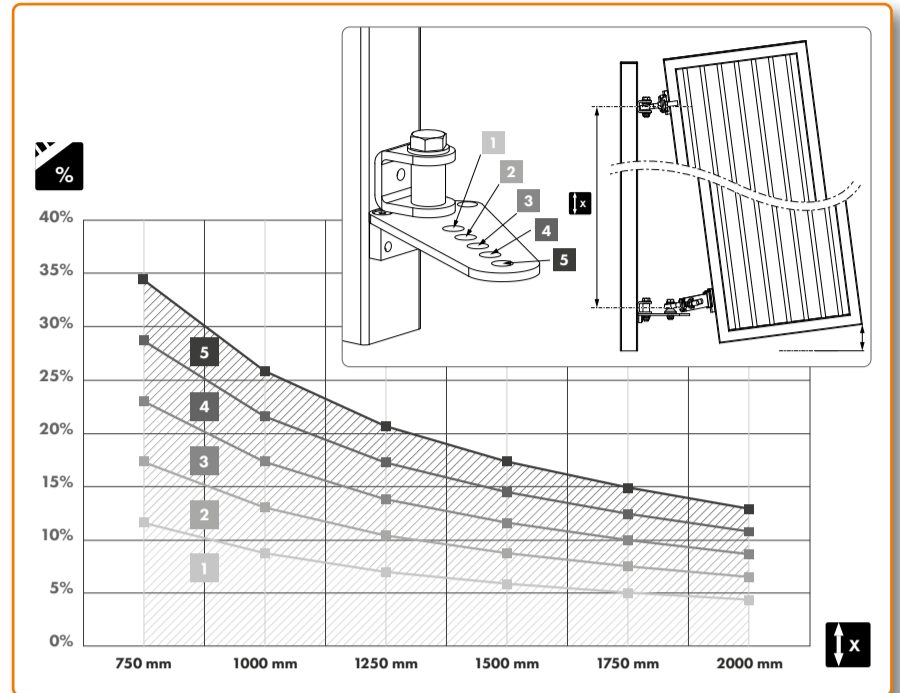




## EXCENTRO

180° Torbandset für Steigungen bis 35%

Dieses Torband ist die perfekte Lösung für schräge Einfahrten. Das Torband öffnet sich in einer Aufwärtsbewegung nach außen und ermöglicht einen perfekten Zugang, auch bei Steigungen von 2% bis 35%. Die Verwendung mit dem hydraulischen **RHINO**-Torschließer wird für ein kontrolliertes Schließen dringend empfohlen. Modular für Tore mit einem Locinox **GBMU4D-M16**- Torband.



## VERMEIDEN SIE SCHWACHSTELLEN IN IHREM PERIMETER

Die Mehrzahl der Einbrüche finden auf der Rückseite des Grundstücks, im Garten, statt. Stellen Sie sicher, dass Ihre Gartentore mit erstklassigen Beschlägen ausgestattet sind.

Ein elegantes selbstschließendes hydraulisches Tor schließt sich, dank des **LIONS** nach jeder Nutzung. Sommer oder Winter - immer mit der gleichen Schließgeschwindigkeit, ohne Anpassungen. Sie können sich sicher sein, dass das Tor jederzeit geschlossen wird, um Kinder und Haustiere sicher im Gelände zu halten. Die **SLIMSTONE**-Codetastatur hält Einbrecher draußen und der Einbaue-Öffner **INTRALEC** in Kombination mit dem robusten Fiftylock gibt Ihnen ein Gefühl von Sicherheit. Zudem sorgt das **BOLTON4D**-Torband für ein reibungsloses Öffnen und Schließen des Tors.



## LION

Kompakter und vielseitiger Torschließer, passend für jede Torsituation

Der attraktive und kompakte **LION** Torschließer ist einzigartig in seiner Art. Dieser hydraulische Alleskönner ist für jede Torsituation geeignet. Außerdem sind 90° und 180° Schienensets inklusive, um mehr Flexibilität vor Ort zu gewährleisten. Das eloxierte Aluminiumgehäuse kombiniert ein ansprechendes Aussehen mit einer langlebigen und makellosen Funktion für viele Jahre. Wählen Sie den **LION-VTC DRILL** für eine noch schnellere Installation.



## INTRALEC

Elektrischer Öffner für Einbaumontage für Fortylock, Fiftylock....

Eleganter und diskreter E-Öffner, welcher im Pfosten eingebaut wird. Einfache Installation dank das patentierte **CLICK-IT**-Systems. Er kann ohne Schließblech installiert werden und eine mechanische Entriegelung ist möglich. **INTRALEC** ist verfügbar in der Fail Close-Version (Emissa).

DEMNÄCHST  
—  
SOMMER  
2020





## FÜR EINEN SORGENFREIEN UND FANTASTISCHEN SOMMER

Ein Schwimmbad ist ein großartiger Ort, um Zeit mit Familie und Freunden zu verbringen. Sie möchten aber nicht, dass Kinder und Haustiere ohne Aufsicht von Erwachsenen Zugang zum Pool haben, oder?

Ein Zaun um den Pool ist ein Muss für einen unbeschwerten Sommer. Das Pooltor muss sich jedoch nach jedem Durchgang selbst schließen. Das garantiert unser **TIGER**-Torschließer. Aber auch Kinder sollten das Tor nicht alleine öffnen können. Die Kindersicherung **TWIST40** verhindert, dass Kinder ein Pooltor öffnen.

### LOCINOX QUALITY HERAUSFORDERUNGEN

#### LOCINOX TORSCHLOSS GEGEN HOCKEYTEAM



Herausforderung angenommen:  
Hockeyclub Westhoek Wildcats  
gegen unser LAKQ U2 Torschloss.

#### LOCINOX QUICK-FIX GEGEN OLYMPISCHER TURNER



Herausforderung angenommen: ein  
olympischer Kunstturner testet, ob die  
1.000 kg Zugkraft des Quick-Fix nicht  
übertrieben sind.



### TIGER

Kompaktes Torband und Torschließer in eine

180° selbstschließendes hydraulisches Torband mit präzisen Einstellungen für Geschwindigkeit und Endschlag. Das pulverbeschichtete Aluminiumgehäuse und einzigartige High-Tech-Komponenten ermöglichen es dem **TIGER**, bei jedem Wetter einwandfrei zu funktionieren. Wir empfehlen den Tigerdrill für eine noch effizientere Installation. Das **PUMA**-Band ist im Lieferumfang enthalten.

### “DER TIGER IST EIN TOLLER TORSCHLIESSER. WIR MUSSTEN NICHT MEHR EINGREIFEN”

Jean-Marie Georget  
Direktor Port De La Rochelle

Vor ein paar Jahren stand die Marina von La Rochelle (die größte Marina in Europa) vor einem großen Problem. Die Ponton Zugangstore wurden mit Torschließern ausgestattet (nicht von Locinox) und waren nicht mehr effizient.

Nach der Kontaktaufnahme mit Locinox wurde ein **TIGER** Torschließer als Experiment installiert. Dieser **TIGER** hat für 2,5 Monate perfekt funktioniert, was dazu geführt hat, dass der technische Service nicht mehr eingreifen musste. Die Marina von La Rochelle hat sich dazu entschieden alle Torschließern gegen den **TIGER** Torschließer von Locinox auszutauschen.



Laut Jean-Marie Georget hat der **TIGER** Torschließer mehrere Vorteile:

- zufriedenheit der Marina-Kunden, die sich geschützt sind, das der Zugang zu den Pontons immer sicher ist
- seine Kollegen in der technischen Abteilung, die nicht weiter eingreifen müssen
- eine zuverlässige Funktion, die sich auch leicht einstellen lässt
- ein Torschließer und ein Scharnier in einem, dass in nur einem Arbeitsgang eingestellt werden kann, in nur einem Arbeitsgang
- ein Torschließer, der einfach wunderbar funktioniert





## STEIGERN SIE IHRE VERKÄUFE MIT UNSERER VERKAUFS-UNTERSTÜTZUNG

Überzeugen Sie Ihre Kunden von der Locinox-Qualität. Wir haben mehrere Tordisplays und Koffer entwickelt, ausgestattet mit unserem Bestseller Produkten. Jeder Demokoffer enthält Originalteile in Originalgröße.

Diese handlichen Verkaufsunterstützungs-Tools zeigen genau das, was Locinox bietet: außergewöhnliche Qualität, gutes Preis-Leistungs-Verhältnis, extreme Haltbarkeit, benutzerfreundlicher Komfort, einfache Installation und vieles mehr. Nutzen Sie dieses leichte Tordisplay und die kompletten Demokoffer für Kundenbesuche. Es sind Blickfänge für Ihre Kunden und werden das Verkaufen viel leichter machen. Glauben Sie uns.

Enthält: TIGER, MAMMOTH, SAMSON 2, LION UND VERTICLOSE 2 Torschließer und vieles mehr.



Drei Versionen verfügbar: Schösser, Torbänder und Bodenriegel

PS-GATECLOSERS

DEMO-LOCKS



## SORGEN SIE FÜR DIE SICHERHEIT IHRER KINDER IN DER SCHULE

Schultore sollen die Kinder im Inneren der Schule beschützen und benötigen ein sicheres Zugangskontrollsystem. Diese Tore müssen jedoch im Falle einer Panik einfach zu öffnen sein.

Dank der Modularität von Locinox ist das Herstellen von Schultoren sehr einfach. Tatsächlich kann ein Standard Locinox Tor einfach mit dem LPKQ Panikschloss ausgestattet werden. Der Torschließer VERTICLOSE-2 schließt das Schultor perfekt. Dank der stufenlosen Geschwindigkeitsanpassung und des Endschlags können Sie sicherstellen, dass das Schultor immer fest geschlossen ist.

Die SLIMSTONE Codetastatur erlaubt jedem mit dem richtigen Code Zugang zur Schule, während der 3006PUSH einen einfachen Ausgang garantiert.

AUCH MIT PANIKGRIFF VERFÜGBAR

Zertifizierung in Bearbeitung





# #WE ARE LOCINOX



## VORWÄRTS

Innovation als Motor  
für Ihr Wachstum



## MODULARITÄT

Entwickelt für höchste  
Flexibilität in jeder Situation



## MEHRWERT

Hohe Qualität,  
die innere Ruhe verschafft



## 24/7 WEBSHOP

Bestellen Sie,  
wann es Ihnen passt



## FULL SERVICE

Herausragender und  
außergewöhnlicher Kundenservice



## UMFANGREICHE GARANTIE

Nachhaltige Lösungen  
auf lange Sicht



## TRANSPARENZ

Eine ehrliche und klare  
Kommunikation, Tag für Tag



## VERLÄSSLICHKEIT

Unsere Versprechungen  
und Fristen halten wir ein



## LOYAL

Dauerhafte Kundenbeziehungen  
und eine Win-Win-Situation für alle

### LOCINOX NV

Mannebeekstraat 21  
8790 Waregem — Belgium

T. +32 (0)56 77 27 66

F. +32 (0)56 77 69 26

E. [info@locinox.com](mailto:info@locinox.com)

[www.locinox.com](http://www.locinox.com)

## LOCESHOP

order when it suits you

In einer Welt, in der stets Handel betrieben wird und ein  
garantiert schneller Service von absoluter Wichtigkeit ist,  
ist Locinox fest entschlossen, an der Spitze zu bleiben.

Bestellen Sie unsere Produkte 24/7 im B2B-Portal.

Besuchen Sie den Loc-eshop auf [www.locinox.com](http://www.locinox.com)

