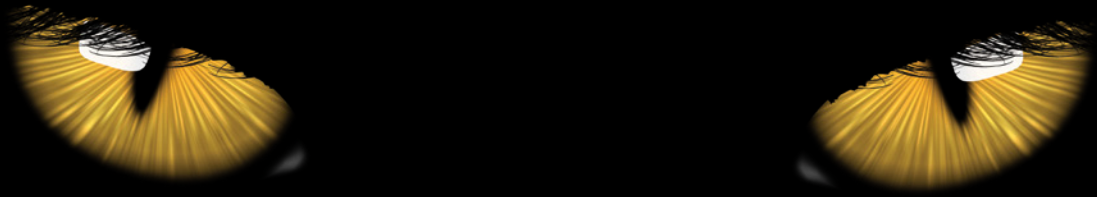


LOCINOX[®]

Let's make it better together




DAS NEUE
TORSCHLIEßER
PANTHER

Kraftvoll • **Elegant** • **Beschützend**



HYDRAULISCHER ALLROUND-TORSCHLIEßER
FÜR DIE MONTAGE AN WAND ODER PFOSTEN

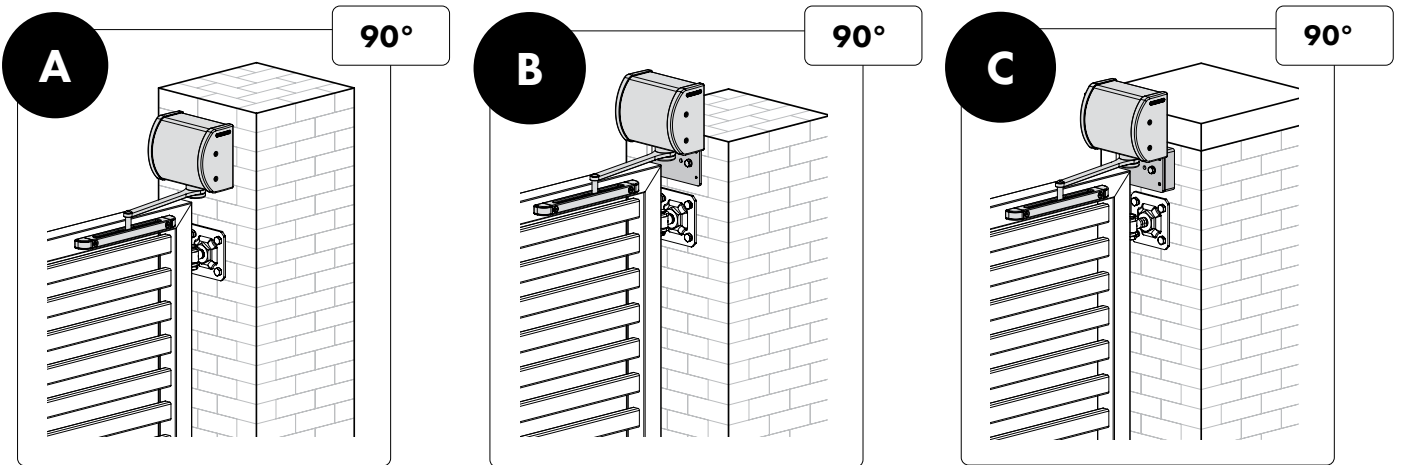
 150 kg max



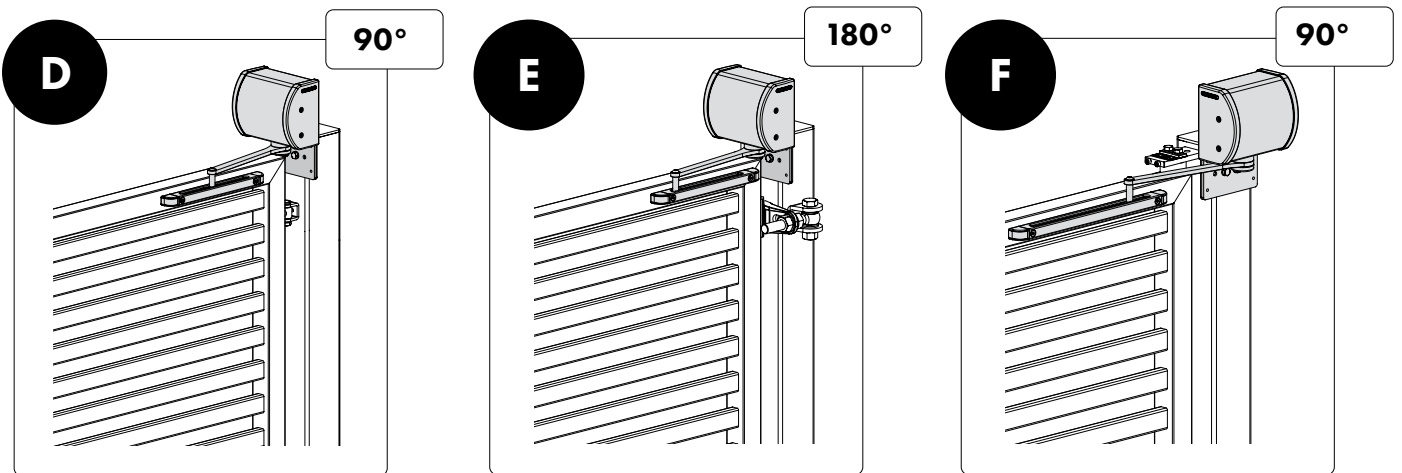
1500 mm de Breite max

EINFACHE UND SCHNELLE INSTALLATION

2 MÖGLICHKEITEN ZUR INSTALLATION AN WÄNDEN



2 MÖGLICHKEITEN ZUR INSTALLATION AN PFOSTEN



SPEZIFIKATIONEN



Für das Installationsvideo:
Scannen Sie den Code
oder besuchen Sie
www.locinox.com/panther

- ✓ Ästhetisches und kompaktes Design
- ✓ Kratzfestes und korrosionsfrei-eloxiertes Aluminiumgehäuse
- ✓ Schließkraft über den vollen Öffnungswinkel von 120°
- ✓ Für Montage über dem Tor designed
- ✓ Integrierte Vorspannung für extrem einfache Installation
- ✓ Inklusive Quick-Fix und Wandbefestigungssystem
- ✓ Für links- und rechtsdrehende Tore
- ✓ Einfach zu öffnen: Max. von 19 Nm
- ✓ Empfohlen in Kombination mit Gatestop



LOCINOX



www.locinox.com



HQ: +32 56 77 27 66
CEE: +48 71 758 21 00



help@locinox.com



www.locinox.com/panther

LOCINOX USA



www.locinoxusa.com



877- LOCINOX



helpusa@locinox.com



www.locinoxusa.com/panther