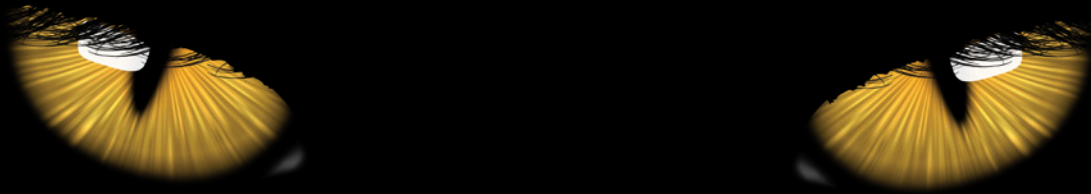


LOCINOX[®]

Let's make it better together




EL NUEVO CIERRAPUERTAS **PANTHER**

Potente • Elegante • Protector



VERSÁTIL CIERRAPUERTAS HIDRÁULICO PARA
MONTAJE EN PARED Y POSTE

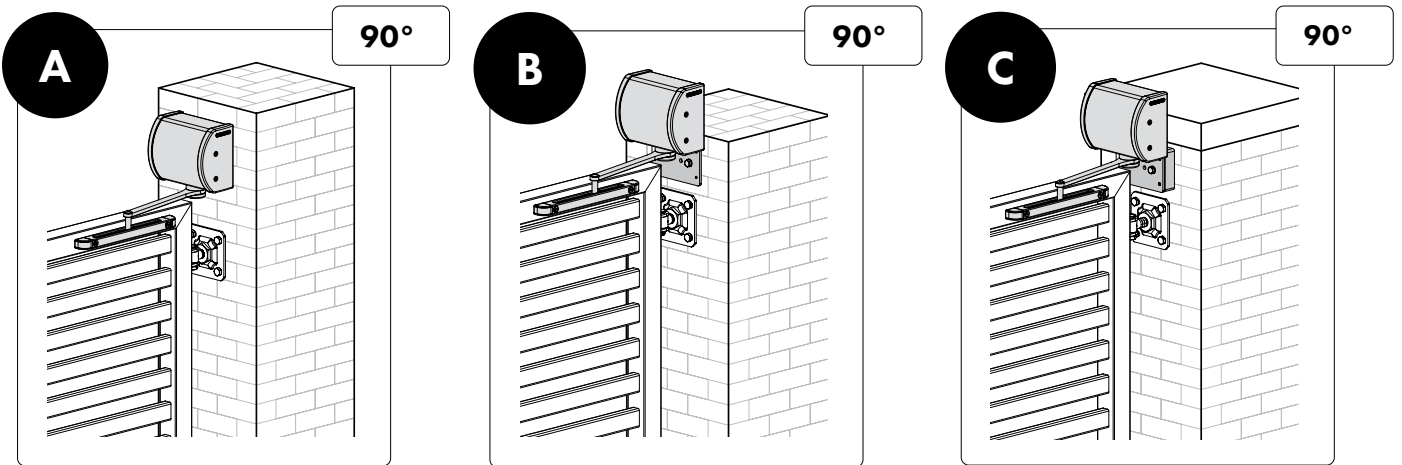
 150 kg max



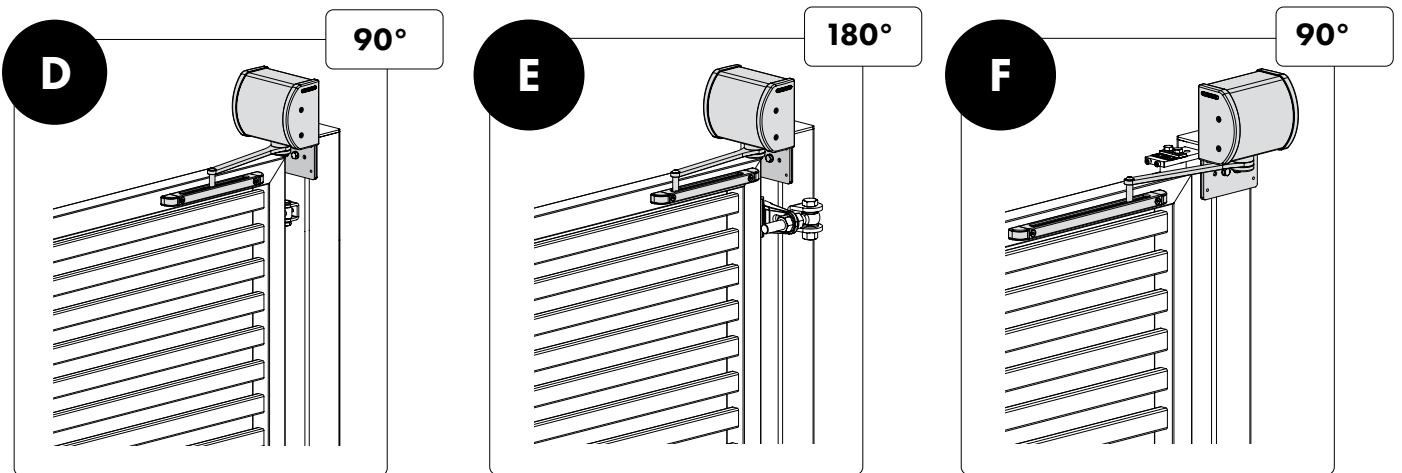
1500 mm amplio max

INSTALACIÓN FÁCIL Y RÁPIDA

3 POSIBILIDADES DE INSTALACIÓN EN LAS PAREDES



2 POSIBILIDADES DE INSTALACIÓN EN EL PUESTO



ESPECIFICACIONES



Para ver el vídeo de instalación:
escanee el código o
visite www.locinox.com/panther

- ✓ Diseño estético y compacto
- ✓ Carcasa de aluminio anodizado resistente a los arañazos y la corrosión
- ✓ Fuerza de cierre en el ángulo completo de apertura de 120°
- ✓ Diseñado para ser instalado sobre la puerta
- ✓ La pretensión integrada para una instalación aún más rápida
- ✓ Incluye el sistema Quick-Fix y los anclajes de pared
- ✓ Para puertas izquierdas y derechas
- ✓ Apertura fácil: Fuerza máxima 19 Nm
- ✓ Se recomienda el uso de un tope de puerta 'Gatestop'



? LOCINOX



www.locinox.com

HQ: +32 56 77 27 66
CEE: +48 71 758 21 00

help@locinox.com

www.locinox.com/panther

? LOCINOX USA



www.locinoxusa.com

877- LOCINOX

helpusa@locinox.com

www.locinoxusa.com/panther