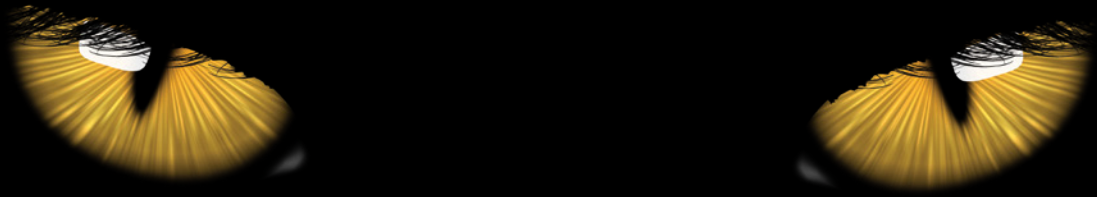


LOCINOX[®]

Let's make it better together




DE NIEUWE POORTSLUITER **PANTHER**

Krachtig • Elegant • Beschermend



ALL-ROUND HYDRAULISCHE POORTSLUITER
VOOR MONTAGE OP MUUR EN PAAL

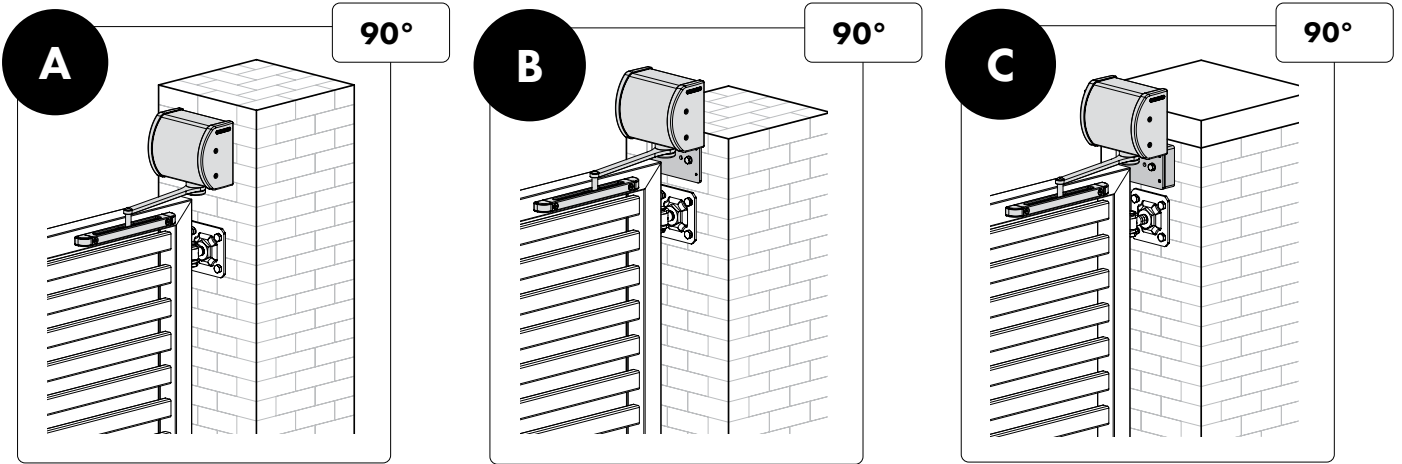
 150 kg max



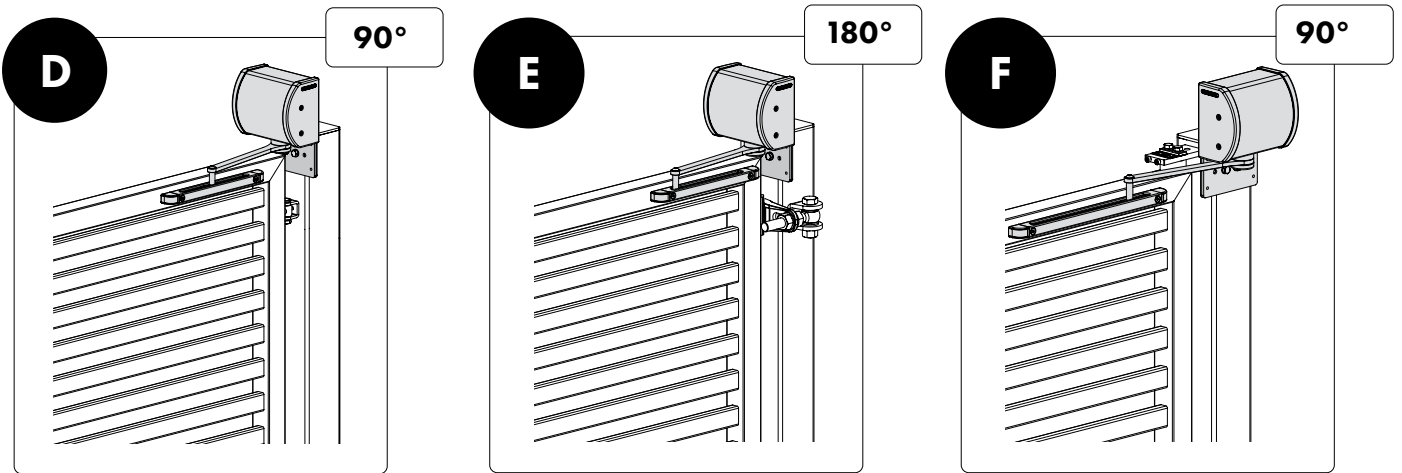
1500 mm breed max

SNELLE EN EENVOUDIGE INSTALLATIE

3 MOGELIJKHEDEN VAN INSTALLATIE OP MUREN



2 MOGELIJKHEDEN VAN INSTALLATIE OP PALEN



SPECIFICATIES



Voor de installatievideo:
scan de code of ga naar
www.locinox.com/panther

- ✓ Esthetisch & compact design
- ✓ Krasvaste en roestvrije geanodiseerde aluminium behuizing
- ✓ Sluitkracht over de volledige 120° openingshoek
- ✓ Ontworpen voor installatie boven de poort
- ✓ Geïntegreerde voorspanning voor extra vlotte installatie
- ✓ Inclusief Quick-Fix en muurbevestiging
- ✓ Voor zowel links- als rechtsdraaiende poorten
- ✓ Lage weerstand bij openen: Max. 19 Nm
- ✓ Gebruik met Gatestop aanbevolen



LOCINOX



www.locinox.com



HQ: +32 56 77 27 66
CEE: +48 71 758 21 00



help@locinox.com



www.locinox.com/panther

LOCINOX USA



www.locinoxusa.com



877- LOCINOX



helpusa@locinox.com



www.locinoxusa.com/panther