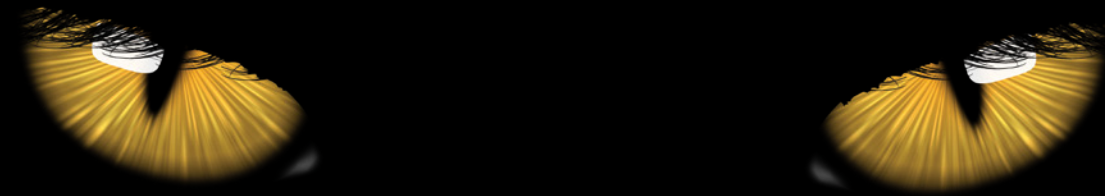


LOCINOX[®]

Let's make it better together




NOWA SAMOZAMYKACZ **PANTHER**

Wydajna • Elegancki • Ochronny



WSZECHSTRONNY HYDRAULICZNY SAMOZAMYKACZ
DO MONTAŻU NA ŚCIANIE I NA SŁUPKU

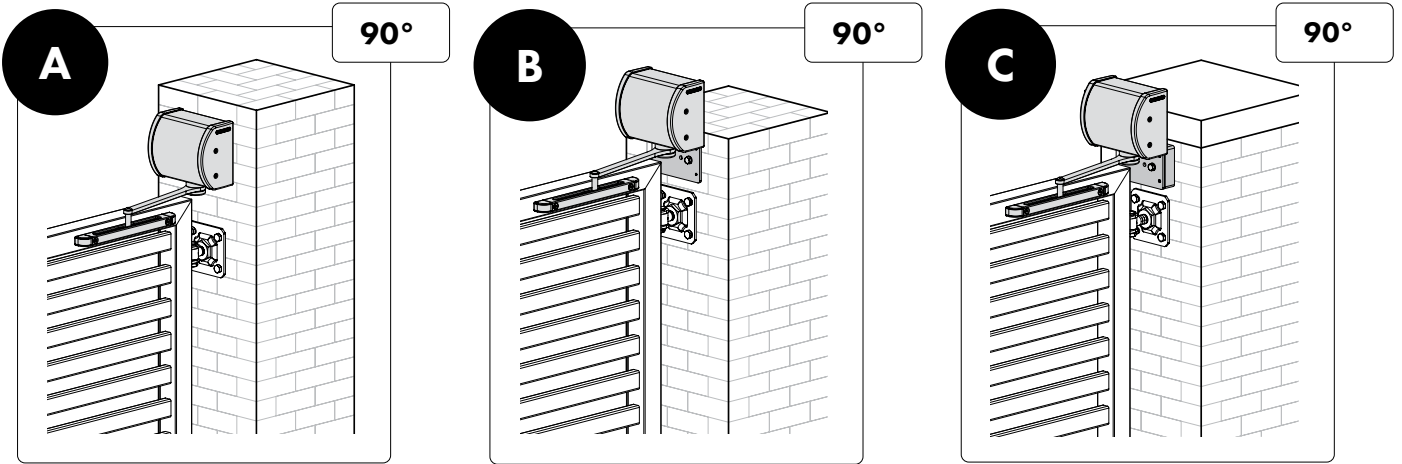
 150 kg max



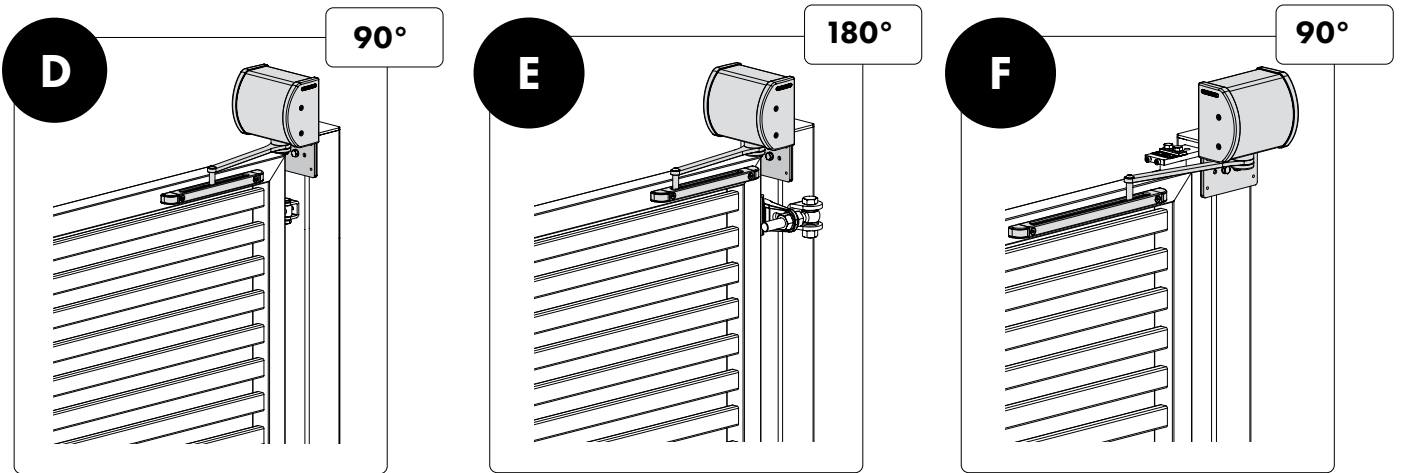
1500 mm max długo ci skrzydła

ŁATWY I SZYBKI MONTAŻ

3 MOŻLIWOŚCI INSTALACJI NA ŚCIANIE



3 MOŻLIWOŚCI MONTAŻU NA SŁUPKU



SPECYFIKACJA



Aby obejrzeć film z instalacji:
zeskanuj kod lub odwiedź stronę
www.locinox.com/panther

- ✓ Estetyczna i kompaktowa konstrukcja
- ✓ Aluminiowa obudowa anodowana odporna na korozję i zarysowania
- ✓ Pełna siła zamykania dostępna do kąta otwarcia 120 °
- ✓ Zaprojektowany do instalacji nad bramą
- ✓ Wstępne naprężenie sprężyny przyspiesza instalację
- ✓ W zestawie Quick-Fix i kotwy ścienne
- ✓ Do bram i furtek lewych oraz prawych
- ✓ Mały opór przy otwieraniu: 19 Nm
- ✓ Zalecany do połączenia z Gatestop



LOCINOX



www.locinox.com

HQ: +32 56 77 27 66
CEE: +48 71 758 21 00

help@locinox.com

www.locinox.com/panther

LOCINOX USA



www.locinoxusa.com

877- LOCINOX

helpusa@locinox.com

www.locinoxusa.com/panther