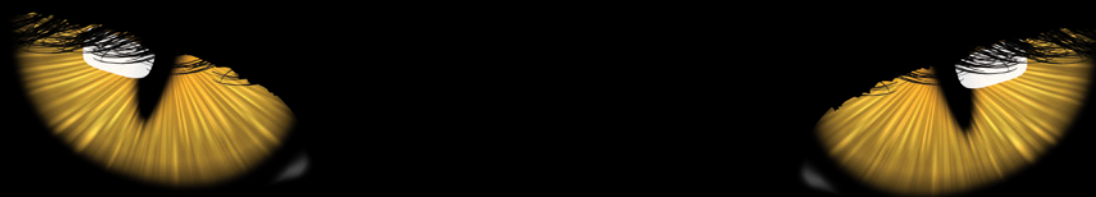


**LOCINOX**<sup>®</sup>

Let's make it better together




# НОВЫЙ ДОВОДЧИКИ **PANTHER**

**Мощный · Элегантный · Защитный**



МНОГОСТОРОННИЙ ГИДРАВЛИЧЕСКИЙ  
ДОВОДЧИК ДЛЯ УСТАНОВКИ НА СТЕНУ И СТОЛЬ

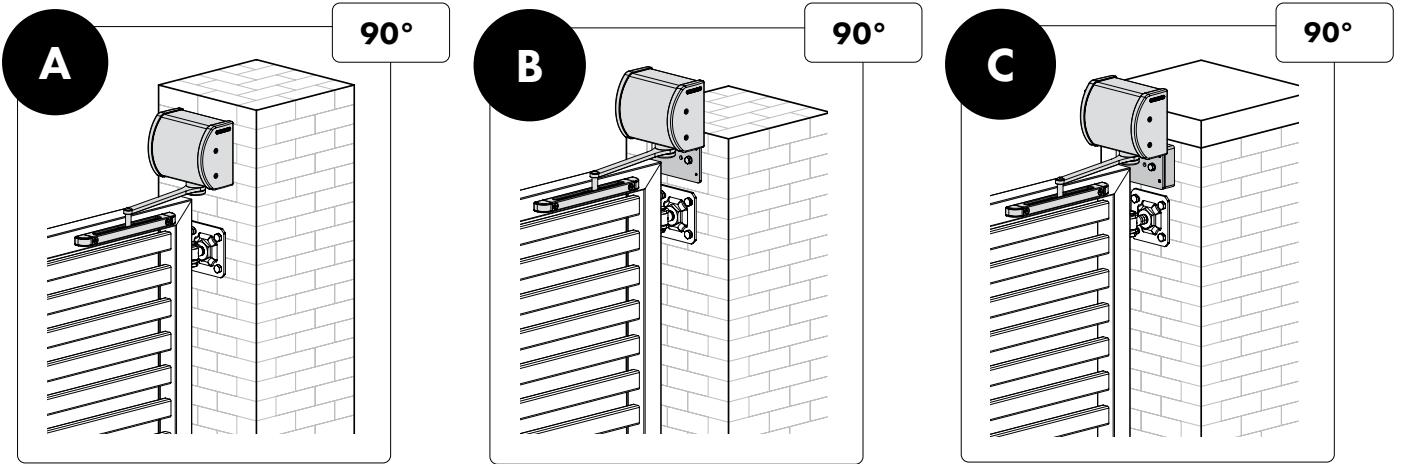
 150 kg max



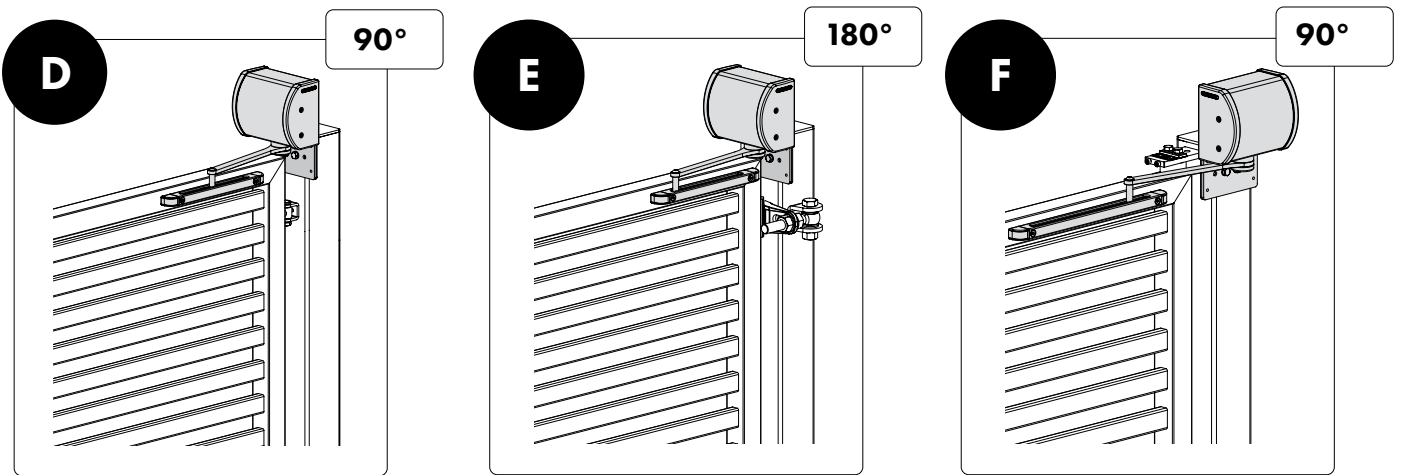
1500 mm широкий max

## ПРОСТАЯ И БЫСТРАЯ УСТАНОВКА

### 3 ВОЗМОЖНОСТИ УСТАНОВКИ НА СТЕНАХ



### 2 ВОЗМОЖНОСТИ УСТАНОВКИ НА СТОЛБ



## СПЕЦИФИКАЦИИ



Видеоролик о монтаже:  
отсканируйте код или посетите  
сайт [www.locinox.com/panther](http://www.locinox.com/panther)

- ✓ Элегантный и компактный дизайн
- ✓ Анодированный алюминиевый корпус, неподвергающийся коррозии и царапинам
- ✓ Сила закрытия присутствует на все 120° открытия
- ✓ Разработан для установки над калиткой
- ✓ Предварительное натяжение интегрировано для упрощения установки
- ✓ Включены Quick-Fix и анкерные болты для крепления на стену
- ✓ Для створок, открывающихся влево и вправо
- ✓ Слабое сопротивление при открытии: 19 Nm
- ✓ Рекомендуется использовать с отбойником Gatestop



### LOCINOX



[www.locinox.com](http://www.locinox.com)



HQ: +32 56 77 27 66  
CEE: +48 71 758 21 00



[help@locinox.com](mailto:help@locinox.com)



[www.locinox.com/panther](http://www.locinox.com/panther)

### LOCINOX USA



[www.locinoxusa.com](http://www.locinoxusa.com)



877- LOCINOX



[helpusa@locinox.com](mailto:helpusa@locinox.com)



[www.locinoxusa.com/panther](http://www.locinoxusa.com/panther)